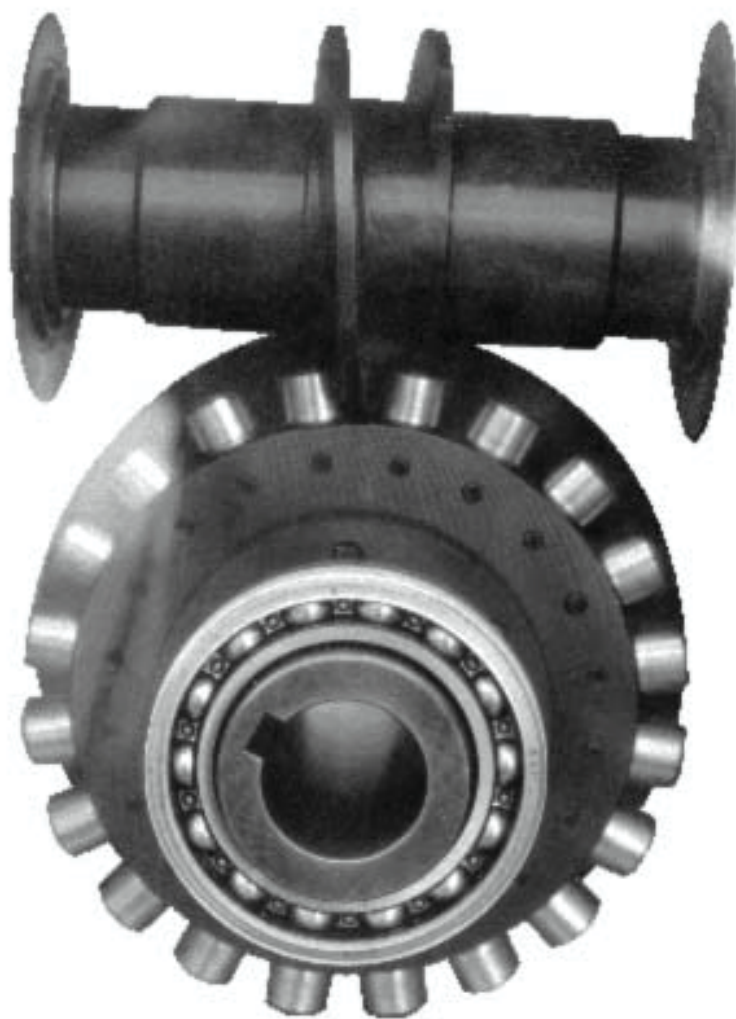


I **ITALPLANT** 
transfer systems

HER



No backlash high efficiency reducers



ITALPLANT s.r.l.

HER

40/60/95/140/805/1705

Questi riduttori sono stati studiati espressamente per l'automazione ove, nelle più diverse realizzazioni come robots, slitte controllate, etc., è necessario che non vi sia gioco tra asse motore ed asse di uscita e che il rendimento sia ottimo per non avere inutili dispersioni di potenza.

Nei nostri riduttori l'attrito tra vite e ruota è volvente perché l'accoppiamento avviene tra il filetto speciale della vite e i cuscinetti a rullini della ruota costruiti per questa applicazione e che funzionano come "denti".

L'albero porta vite è precaricato al montaggio contro l'albero porta cuscinetti, eliminando così il gioco.

Una elevata rigidità torsionale e strutturale caratterizzano i nostri riduttori a vite e rullini. È un'altra caratteristica studiata apposta per applicazioni dove la precisione, l'affidabilità, la sicurezza e la ripetibilità sono tenute in massimo conto.

- Carcassa di ghisa (di alluminio su richiesta), vite di acciaio trattato e rettificato, cuscinetti ad aghi originali ITALPLANT con perno maggiorato.

Flangia con ampia superficie di attacco in uscita e, a richiesta, albero standard con chiavetta.

La versione motoriduttore può essere fornita con motori brushless di adeguata potenza. Un calcolo di dimensionamento basato sui dati forniti dal cliente è sempre necessario. Si prega a tal proposito di contattare il ns ufficio tecnico.

These reducers have been studied particularly for automation where, in a wide range of products like robots, guided slides, etc., is necessary to avoid backlash between motion axis and output axis, and the efficiency is the best to avoid lack of power.

In our reducers the friction between the screw and wheel is rolling, because generated between the screw thread and rollers of wheel, special made for this application, that work as "teeth".

The input shaft with screw is preloaded at assembly against the output shaft with rollers, getting off the backlash.

An high torsional and structural rigidity distinguish our rollers reducers. It is another peculiarity studied on purpose for applications where precision, reliability, safety and accuracy are relied on.

Cast iron box (alloy on demand), screw in hardened and grinded steel, rollers with needles on ITALPLANT design with oversized shank.

Flange with wide surface of connection on output and, on demand, standard shaft with key.

Version with gearmotor can be supplied with servomotor of adequate rating. A right calculation based on customers' data is always necessary.

Please contact our technical office for this purpose.



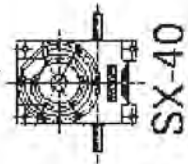
ITALPLANT s.r.l.

MODELLO TYPE MODELL MODELE	RAPPORTI DI RIDUZIONE - REDUCTION RATIOS - UNTERSETZUNGNERHÄLTNIS - RAPPORTS DE REDUCTION											
	1:6	1:7	1:8	1:9	1:10	1:12	1:14	1:16	1:20	1:24	1:30	
40	Capacity (Nm)	173	185	190	193	220	227	103	110	-	-	
	ROLLERS ø	3/4	3/4	3/4	3/4	3/4	3/4	5/8	5/8	-	-	
60	Capacity (Nm)	604	610	660	667	670	680	290	295	210	-	
	ROLLERS ø	1	1	1	1	1	1	3/4	3/4	5/8	-	
95	Capacity (Nm)	1770	1830	1910	1950	1980	2010	2030	1340	995	404	
	ROLLERS ø	1-1/4	1-1/4	1-1/4	1-1/4	1-1/4	1-1/4	1-1/4	1	3/4	5/8	
805	Capacity (Nm)	3470	3530	3620	3690	2320	1780	1870	1030	789	351	
	ROLLERS ø	2	2	2	2	1-1/2	1-1/4	1-1/4	1	3/4	5/8	
140	Capacity (Nm)	6960	7160	7430	7550	8210	8930	9060	4230	3270	3360	2620
	ROLLERS ø	2	2	2	2	2	2	2	1-1/2	1-1/4	1-1/4	1
1705	Capacity (Nm)	12700	12780	12840	13120	14180	14320	9100	9230	5640	4180	3420
	ROLLERS ø	3	3	3	3	3	3	2-1/2	2-1/2	1-3/4	1-1/2	1-1/4

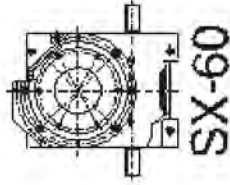


ITALPLANT s.r.l.

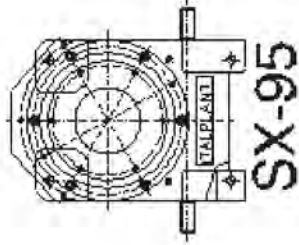
The HER SERIES



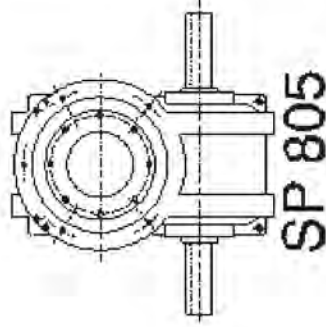
SX-40



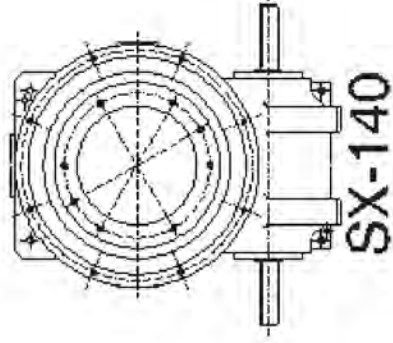
SX-60



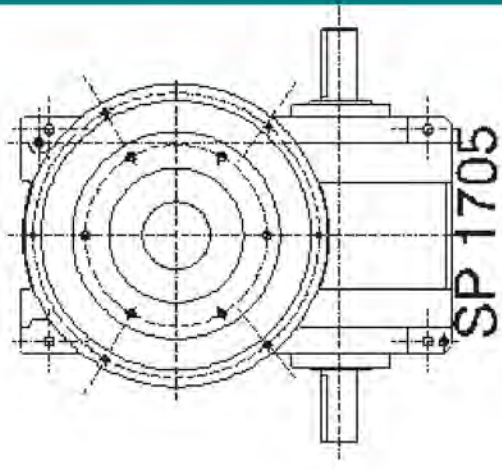
SX-95



SP 805



SX-140

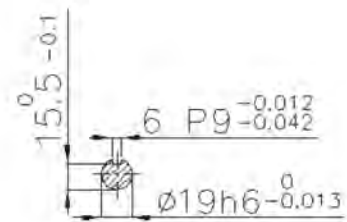
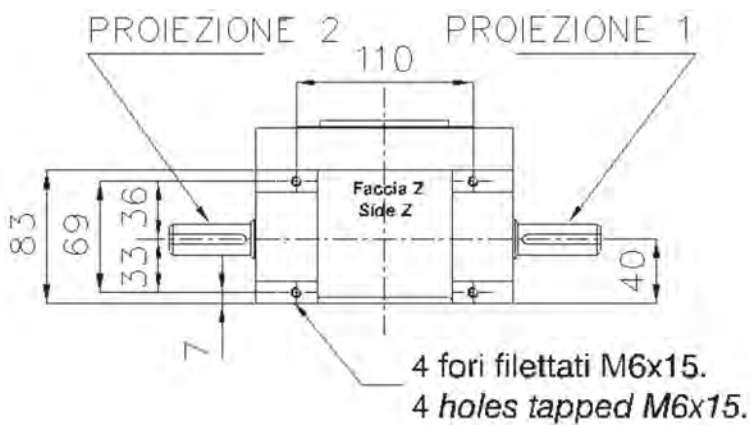


SP 1705



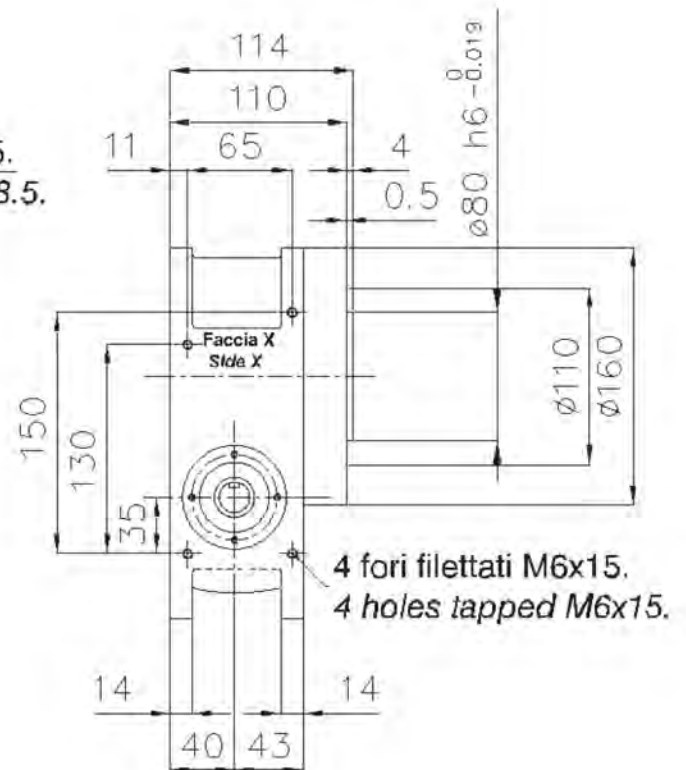
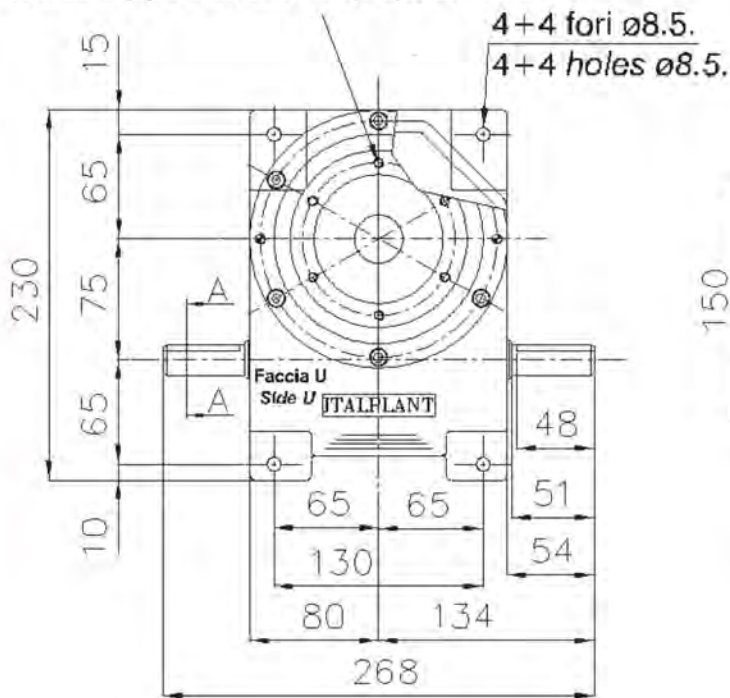
ITALPLANT s.r.l.

HER40



Sez. A-A
Albero di ingresso
Input shaft

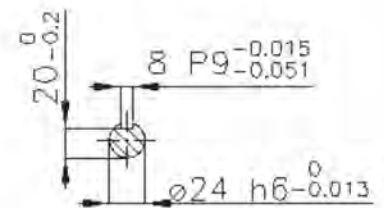
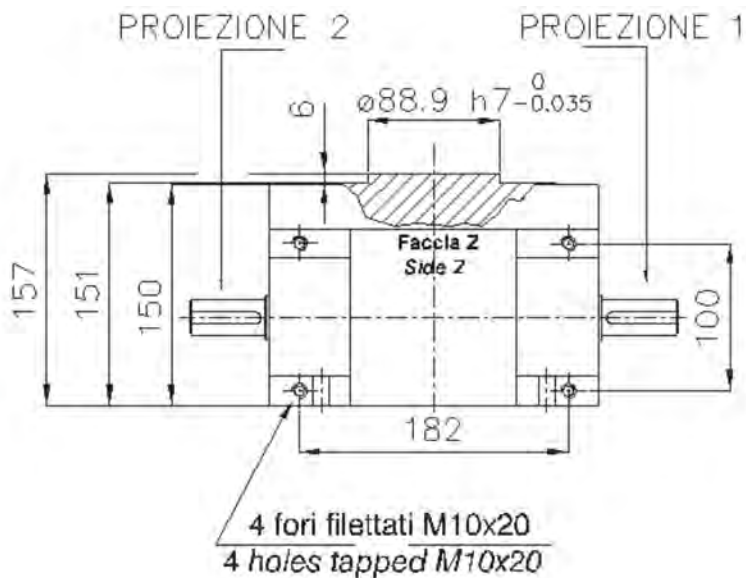
6 fori filettati M6x15 equid. su Ø95.
6 holes tapped M6x15 eq. sp. on Ø95.



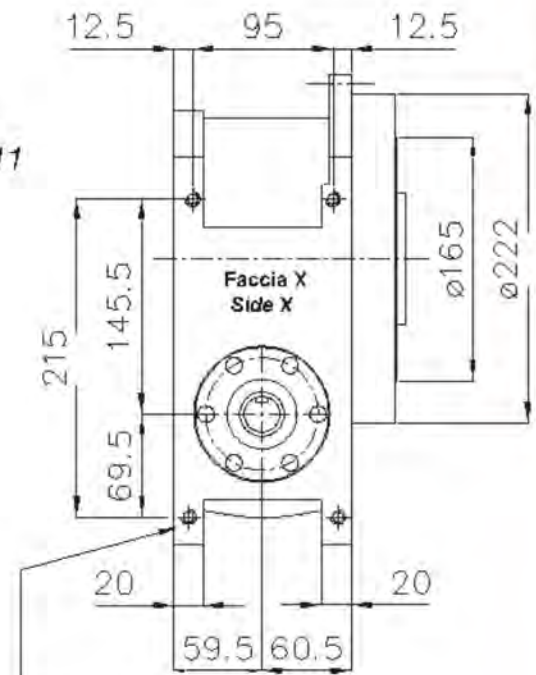
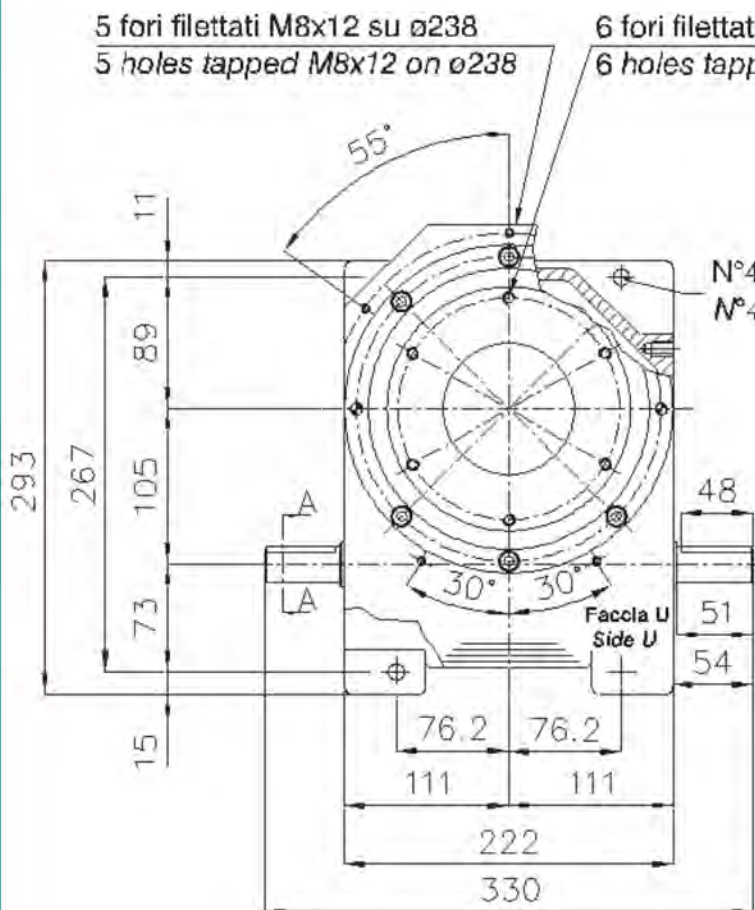


ITALPLANT s.r.l.

HER60



Sez. A-A
Albero di ingresso
Input shaft

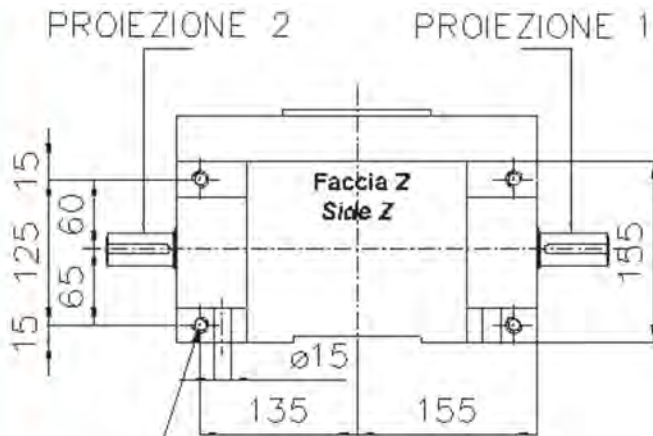


4 fori filettati M10x20
4 holes tapped M10x20

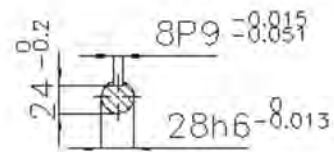


ITALPLANT s.r.l.

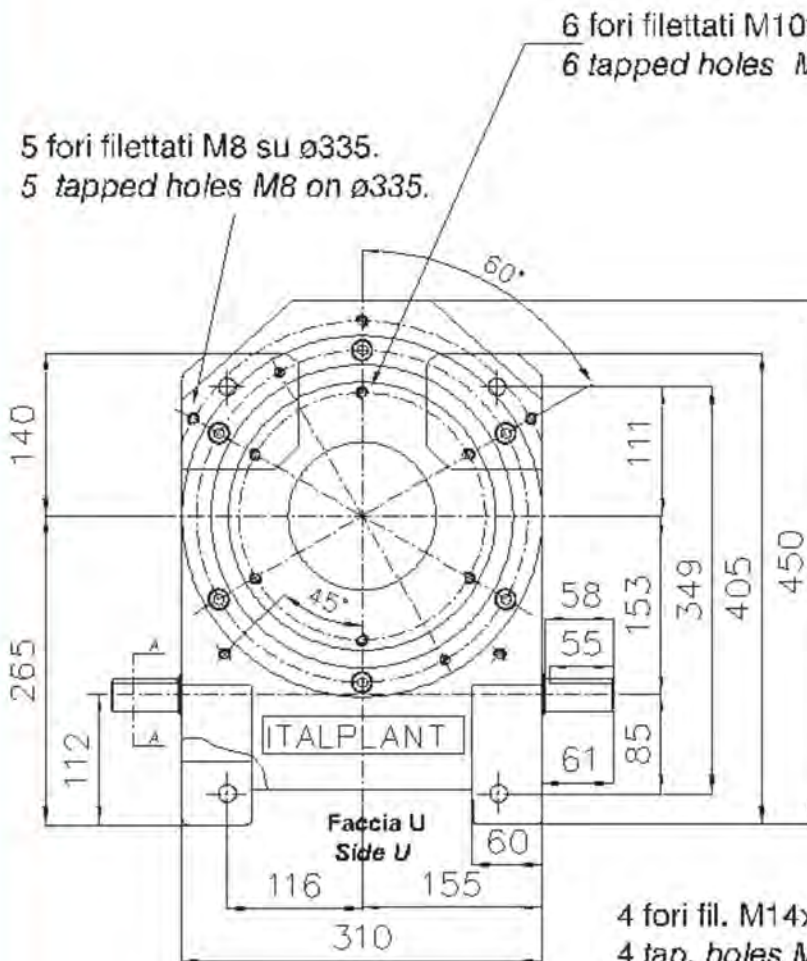
HER95



4 fori filettati M14x25.
4 tapped holes M14x25.

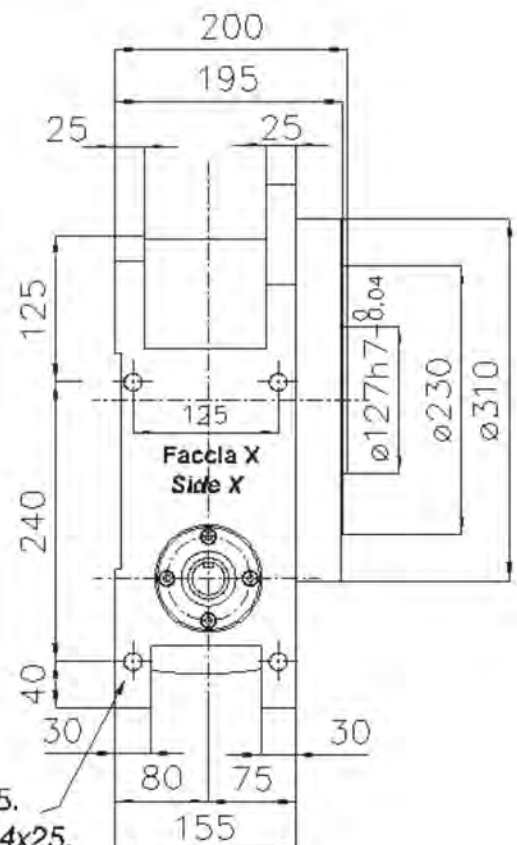


Sez. A-A
Albero di ingresso
Input shaft



5 fori filettati M8 su $\varnothing 335$.
5 tapped holes M8 on $\varnothing 335$.

6 fori filettati M10x25 su $\varnothing 212$.
6 tapped holes M10x25 on $\varnothing 212$.

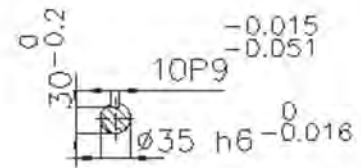
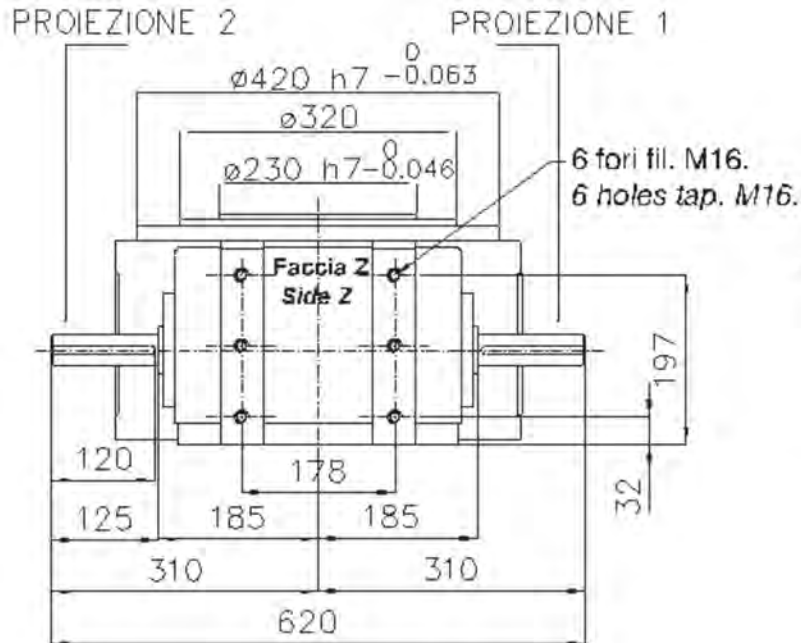


4 fori fil. M14x25.
4 tap. holes M14x25.

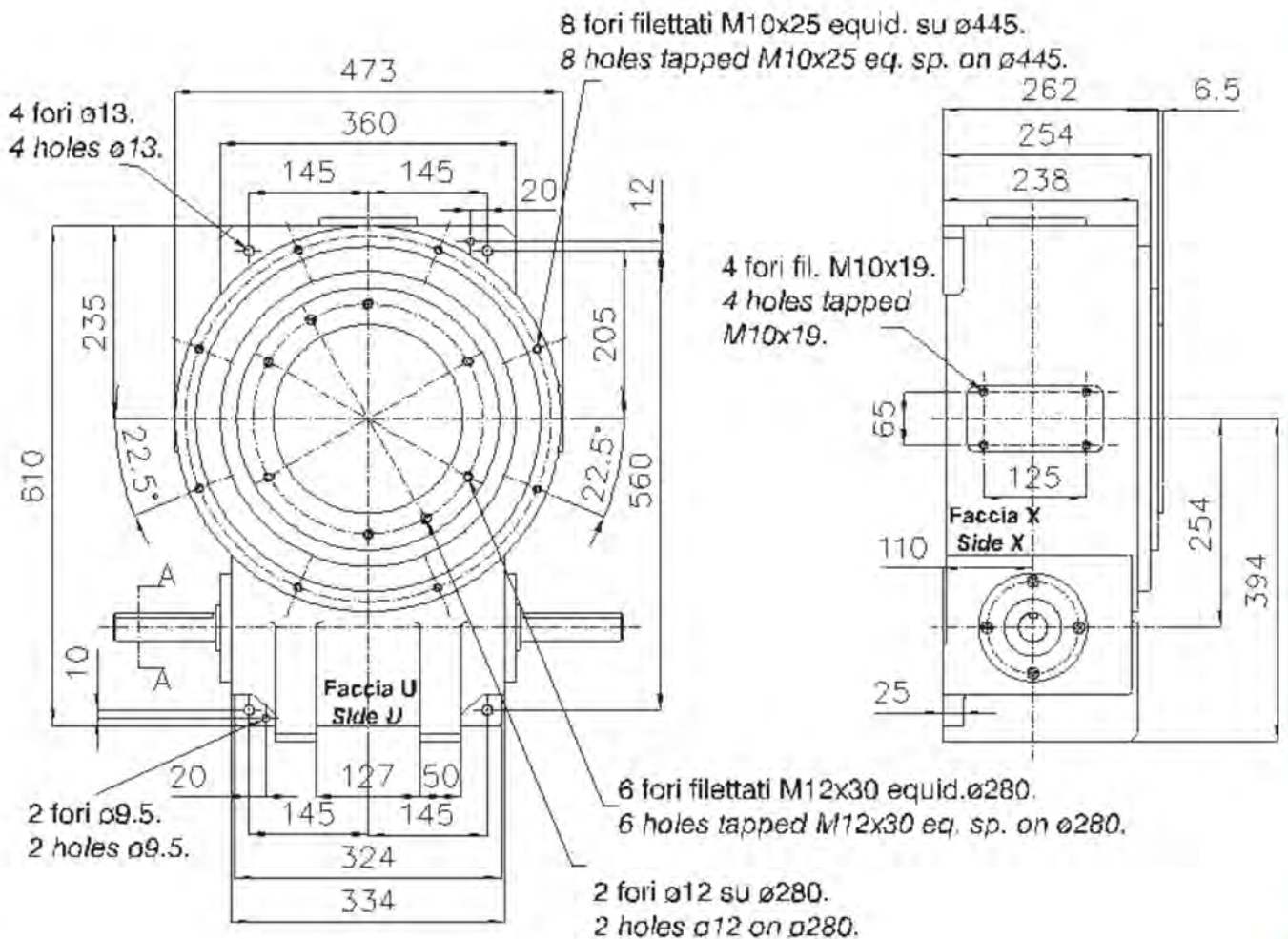


ITALPLANT s.r.l.

HER14 0



Sez. A-A
Albero di ingresso
Input shaft

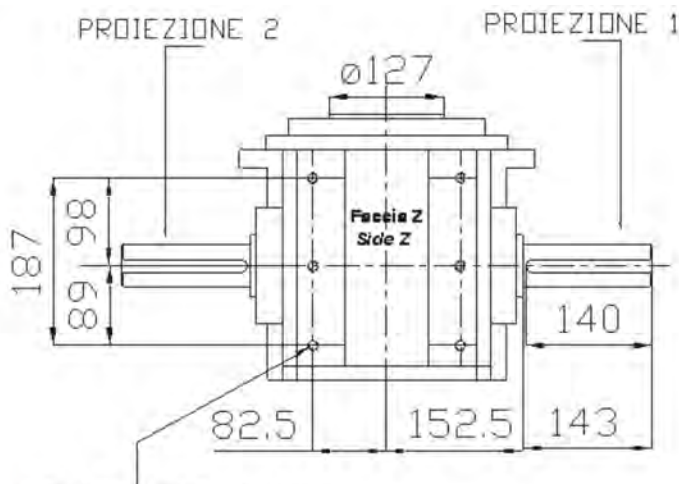




ITALPLANT s.r.l.

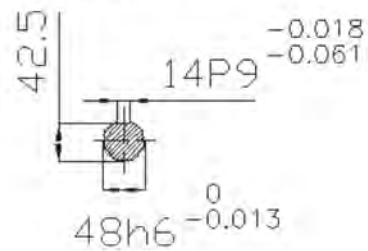
HER80

5



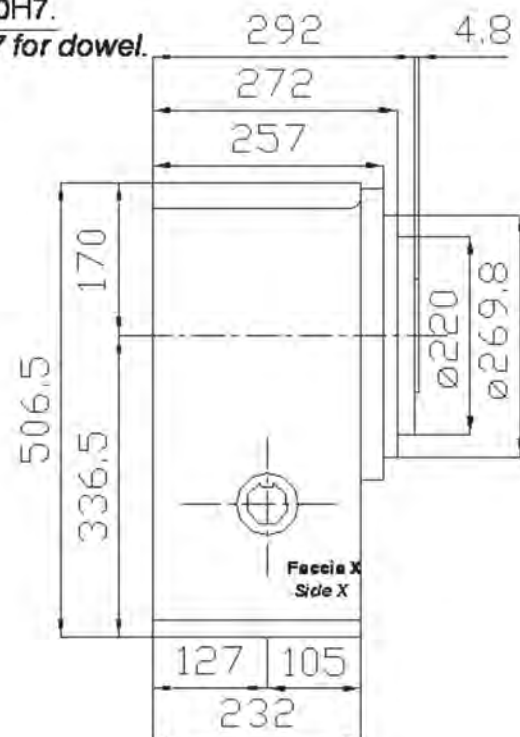
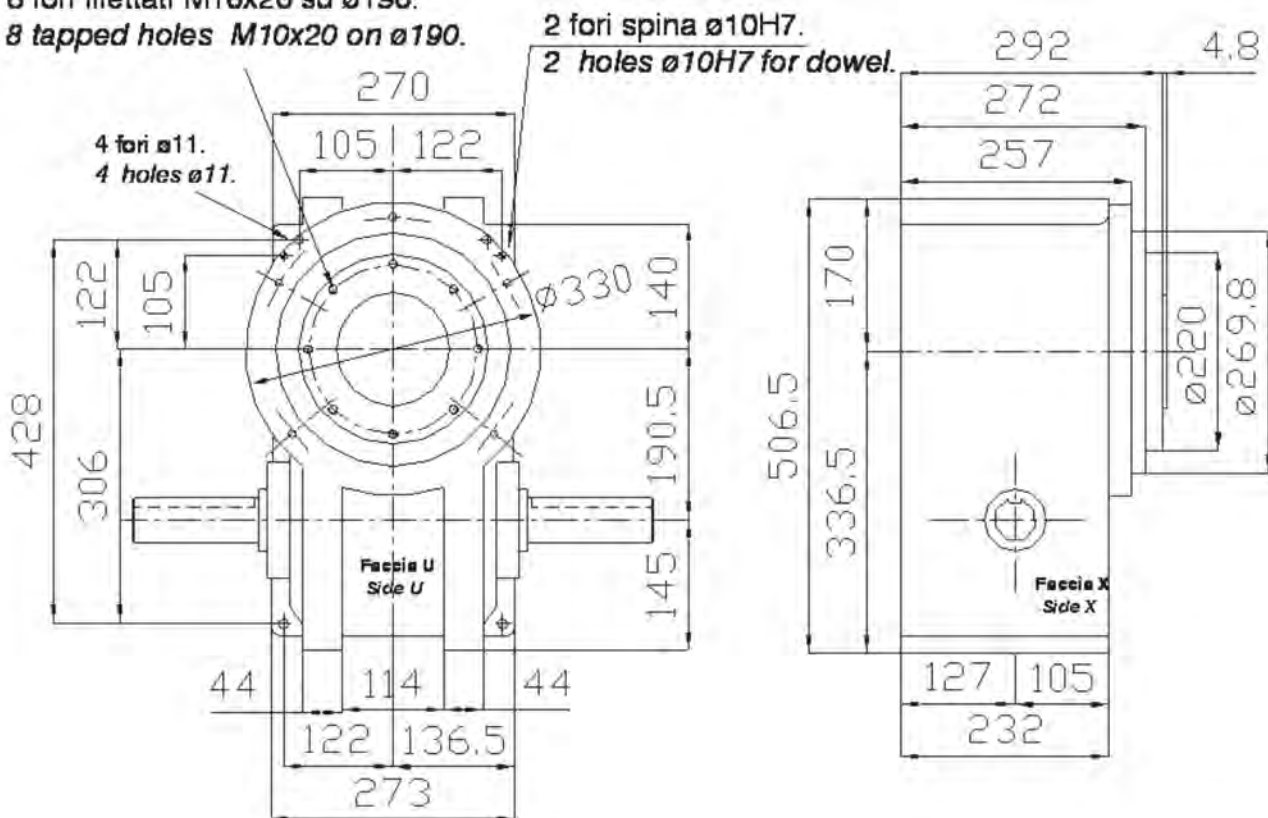
6 fori filettati M12x20.
6 tapped holes M12x20.

Sez. A-A
Albero di ingresso
Input shaft



8 fori filettati M10x20 su $\phi 190$.
8 tapped holes M10x20 on $\phi 190$.

2 fori spina $\phi 10H7$.
2 holes $\phi 10H7$ for dowel.

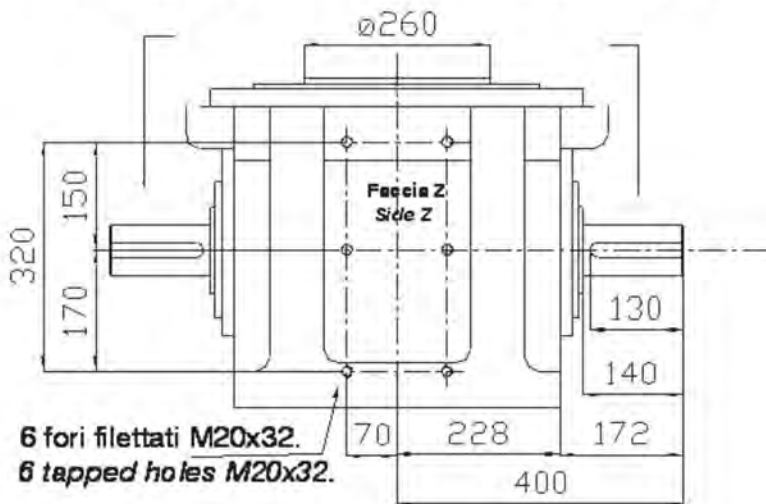




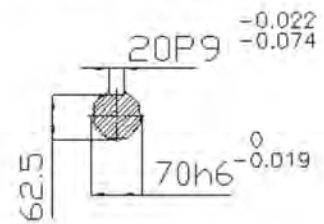
ITALPLANT s.r.l.

HER1705

PROIEZIONE 2 PROIEZIONE 1



Sez. A-A
Albero di ingresso
Input shaft

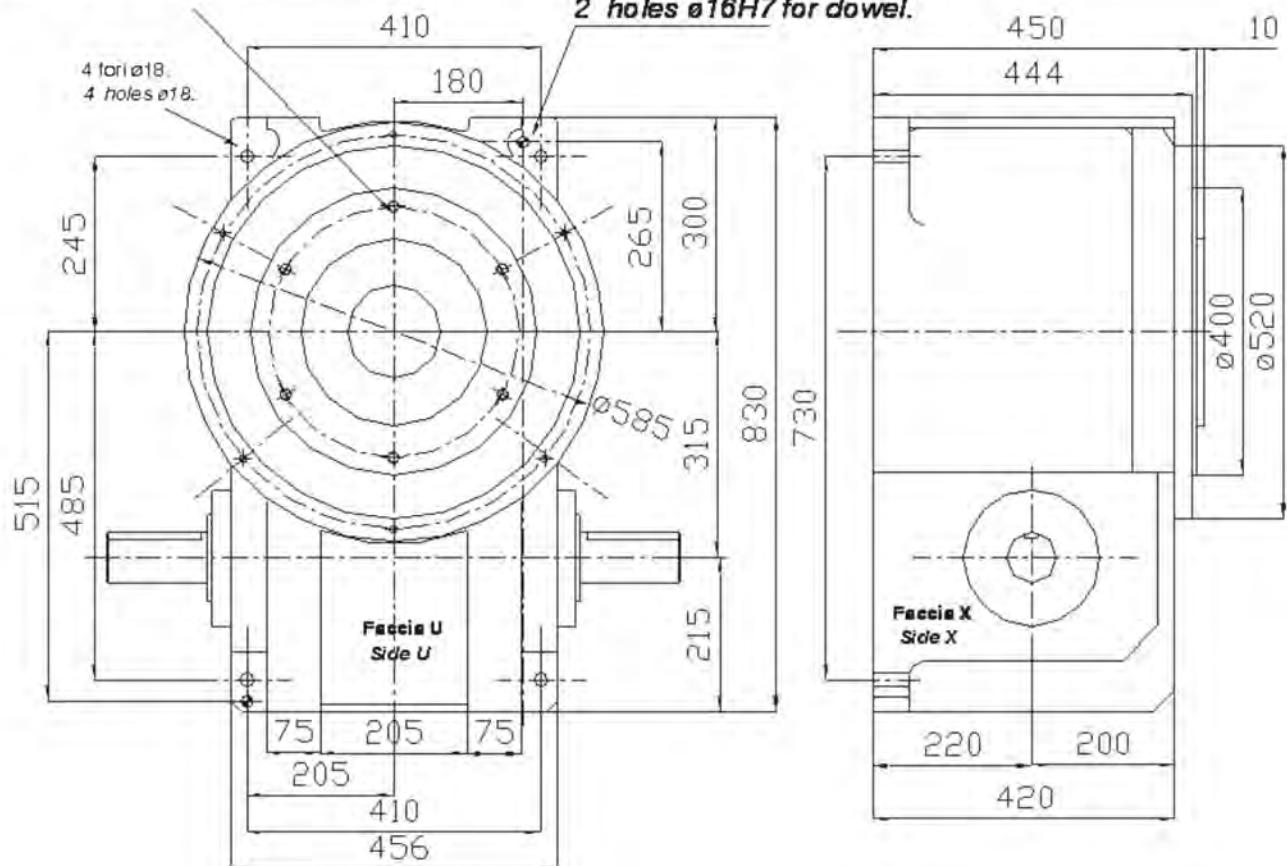


6 fori filettati M16x32 su $\varnothing 350$.

6 tapped holes M16x32 on $\varnothing 350$.

2 fori spina $\varnothing 16H7$.

2 holes $\varnothing 16H7$ for dowel.





ITALPLANT DISTRIBUTORS IN THE WORLD – DISTRIBUTORI ITALPLANT NEL MONDO
ITALPLANT VERTRETERN IN DER WELT – ITALPLANT DISTRIBUTEURS DANS LE MONDE



GLOBOIDALCAM INDEXING UNITS HIGH SPEED 1000 RPM
*TESTE A DIVIDERE A CAMMA GLOIBOIALE
AD ALTA VELOCITA' 1000 C/1'*



**ADJUSTABLE TRANSMISSION TORQUE (ATT) WITH
SAFETY OUTPUT TORQUE LIMITER (SOTL)**
*INTERMITTORI CON REGOLAZIONE DELLA COPPIA TRASMESSA
E LIMITATORE DI COPPIA DI SICUREZZA IN USCITA*



PRECISION LINK CARRIERS
TRASPORTATORI A PASSO DI PRECISIONE



HIGH SPEED TOROIDAL INDEXERS
TESTE A DIVIDERE TOROIDALI AD ALTA VELOCITA'

PLEASE CONTACT OUR TECHNICAL OFFICE FOR FURTHER INFORMATION
CONTATTA IL NOSTRO UFFICIO TECNICO PER ULTERIORI INFORMAZIONI



Via Gonin, 45/A, 45/B - 10137 Torino (Italy)
Tel. + 39.011.30.92.177 - 30.99.485 - Fax + 39.011.30.95.080
www.italplant.com - e-mail: info@italplant.com